

# Стабилизатор давления серии SA/2

## СОДЕРЖАНИЕ

Введение .....	1
Характеристики .....	1
Маркировка .....	2
Размеры и массы .....	2
Установка .....	3
Периодические проверки .....	3
Заявление SEP .....	3
Требования ATEX .....	3
Техническое обслуживание .....	3
Список комплектующих .....	4
Сборочные чертежи .....	5



Рисунок 1. Стабилизатор давления серии SA/2

## ВВЕДЕНИЕ

### Область применения руководства

В данном руководстве содержатся указания по установке, запуску, техническому обслуживанию и заказу запасных частей для стабилизатора давления серии SA/2.

### Описание изделия

Стабилизатор давления серии SA/2 оснащен фильтром с толщиной фильтрации 5 мкм и соединениями для подогрева.

Стабилизатор давления серии SA/2 устанавливается в линиях подачи газа к пилотам серии PRX.

Они также подходят как для работы с газами 1-го и 2-го семейства в соответствии с EN437, так и с неагрессивными и негорючими газами. При использовании любых других газов, кроме природного газа, обратитесь к авторизованным дилерам.

## ХАРАКТЕРИСТИКИ

Таблица 1. Технические характеристики

ТИП	ДОПУСТИМОЕ ДАВЛЕНИЕ PS (бар)	ДИАПАЗОН ДОПУСТИМЫХ ТЕМПЕРАТУР TS (°C)	НАГНЕТАЮЩЕЕ ДАВЛЕНИЕ.	МАТЕРИАЛ КОРПУСА И КРЫШЕК
SA/2	100	Класс 1 -10° to 60°C	3 бар + давление за стабилизатором	Сталь
		Класс 2 -20° to 60°C		

Резьбовые соединения: 1/4" NPT

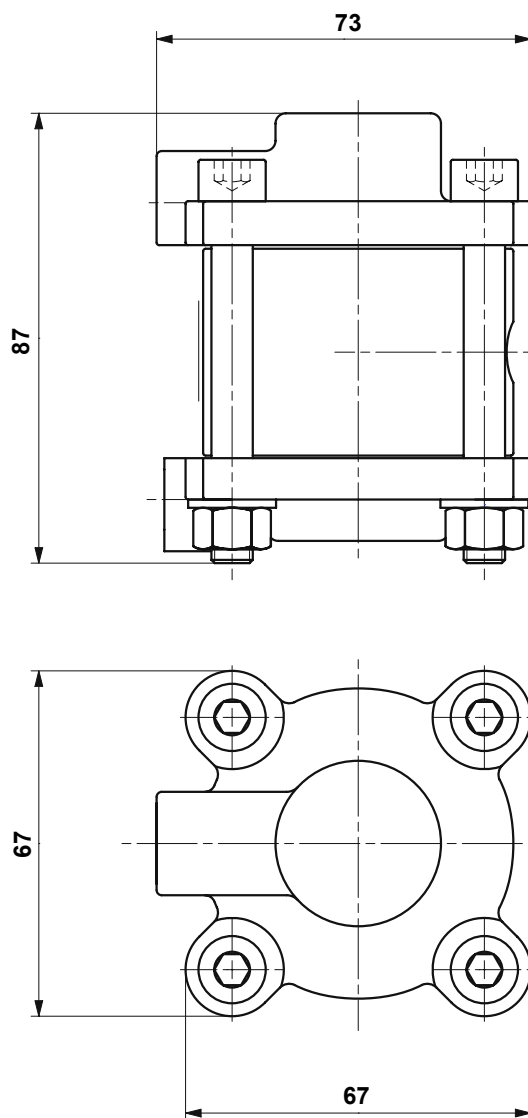
# Серия SA/2

## МАРКИРОВКА

 <b>TARTARINI</b> BOLOGNA ITALY	TIPO TYPE	<b>SA/2</b>
	PRESS. MAX ENTRATA MAX. INLET PRESSURE	Pe <b>100 bar</b>
PRESS. DI TARATURA SET POINT	Pas <b>3 bar</b>	

Рисунок 2. Маркировка стабилизатора давления серии SA/2

## РАЗМЕРЫ И МАССЫ



МАССА СТАБИЛИЗАТОРА ДАВЛЕНИЯ СЕРИИ SA/2: 1.5 КГ

Рисунок 3. Габариты стабилизатора давления серии SA/2 (мм)

## УСТАНОВКА

- a. Убедитесь, что данные, указанные на табличке стабилизатора давления, соответствуют фактическим условиям эксплуатации.
- b. Установите стабилизатор давления в соответствии с требованиями руководства по эксплуатации пилота.

## ПЕРИОДИЧЕСКИЕ ПРОВЕРКИ

Медленно закройте предохранительно-запорный клапан и проверьте давление в линии между ним и регулятором. В результате перегрузки вследствие закрытия давление должно сначала незначительно повыситься, затем стабилизироваться. Если же выходное давление продолжает повышаться, это указывает на дефект уплотнения. Проверьте герметичность регулятора, пилота или стабилизатора давления, произведите ремонт.

## ЗАЯВЛЕНИЕ SEP

Emerson Process Management заявляет, что данное изделие соответствует требованиям статьи 3 раздела 3 Директивы на оборудование, работающее под давлением (PED) 97/23/EC и была разработана и изготовлена в соответствии с нормами надлежащей инженерно-технической практики (SEP).

Согласно пункту 3 статьи 3 такие изделия, соответствующие «SEP», не должны снабжаться маркировкой CE.

## ТРЕБОВАНИЯ АТЕХ



### ОПАСНОСТЬ

**Если перед вводом в эксплуатацию не были применены на практике предписания EN 12186 и EN 12279, национальные нормы, при наличии таковых, и конкретные рекомендации производителя, и если перед запуском и отключением оборудования не была проведена продувка инертным газом, в оборудовании и на станциях/установках регулирования/учета газа может присутствовать наружная и внутренняя взрывоопасная атмосфера.**

Если в трубопроводах предполагается наличие посторонних материалов и не выполняется продувка инертным газом, во избежание возможного образования внешнего источника воспламенения внутри оборудования из-за механического образования искр рекомендуется провести следующие действия:

- отвод в безопасную зону через отводные линии для посторонних материалов, посредством подачи в трубопровод топливного газа с низкой скоростью (5 м/с).

При любых обстоятельствах:

- конечный пользователь станции/установки регулирования/учета газа должен соблюдать Директивы 1999/92/EC и 89/655/EC

- с превентивной целью и для обеспечения защиты от взрывов необходимо принять технические и/или организационные меры соответствующие рабочим условиям (например: наполнение/откачка топливного газа из внутреннего объема отдельной детали/ всей установки при помощи продувочной линии в безопасную зону - п. 7.5.2 из EN 12186 и п. 7.4 из EN 12279; контроль настроек с дальнейшей откачкой топливного газа в безопасную зону; подключение отдельной детали/всей установки к выпускному трубопроводу и т.д.)
- конечный пользователь станции/установки регулировки/измерения давления газа должен соблюдать предписания п. 9.3 директив EN 12186 и 12279
- после каждой повторной сборки установки необходимо проводить испытание на герметичность с испытательным давлением в соответствии с национальными нормами
- следует проводить периодическую профилактическую проверку/техническое обслуживание в соответствии с национальными нормами, при наличии таковых, и конкретных рекомендаций производителя.

## ТЕХНИЧЕСКОЕ ОБСЛУЖИВАНИЕ



### ВНИМАНИЕ

**Работы по обслуживанию оборудования проводит только квалифицированный персонал. При необходимости обратитесь к представителю службы технической поддержки или авторизованным дилерам.**

Перед началом технического обслуживания перекройте впускное и выпускное отверстия регулятора и выпустите находящийся в нем сжатый газ.

После завершения работ проверьте соединения на герметичность с помощью мыльной пены.

### Замена фильтра

- a. Выверните винты (2), снимите крышку (11); замените фетр (12) и уплотнительное кольцо (13). Сборка производится в обратном порядке.

### Замена мембраны стабилизатора и уплотнительной прокладки

- a. Снимите крышку (19); пружину (1) и узел мембраны (21, 20, 3, 4, 18 и 17). При необходимости замените мембрану.
- b. Открутите седло (5), замените корпус прокладки (15) и уплотнительное кольцо (6).
- c. Сборка производится в обратном порядке.

# Серия SA/2

---

## СПИСОК КОМПЛЕКТУЮЩИХ

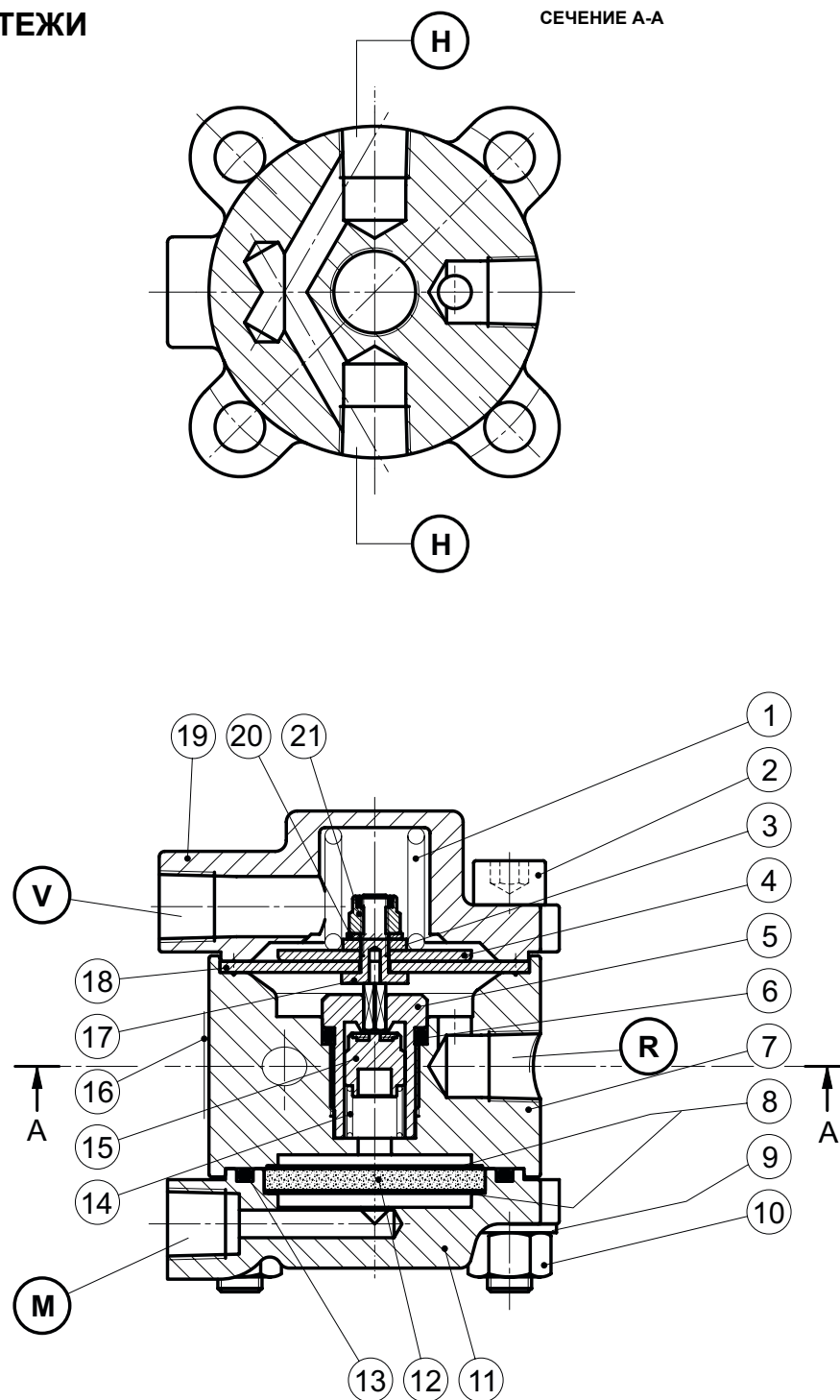
### Фильтр-стабилизатор серии SA/2

#### Поз. Описание

- 1 Пружина
- 2 Винт
- 3 Шайба
- 4 Пластина
- 5 Седло
- 6\* Уплотнительное кольцо
- 7 Корпус
- 8 Сетка
- 9 Шайба
- 10 Гайка
- 11 Крышка фильтра
- 12\* Фетр
- 13\* Уплотнительное кольцо
- 14 Пружина
- 15 Крепление прокладки
- 16 Табличка с данными
- 17 Пластина винта
- 18\* Мембрана
- 19 Верхняя крышка
- 20 Шайба
- 21 Гайка

Резиновые детали, помеченные звездочкой (\*), поставляются в комплекте запасных частей, который рекомендуется иметь на складе.

## СБОРОЧНЫЕ ЧЕРТЕЖИ



Соединения стабилизатора давления серии SA/2

КОД	СОЕДИНЕНИЯ
H	Вход/выход воды
M	До регулятора
R	Ко входу пилота
V	За регулятором

LM/1162

Рисунок 4. Стабилизатор давления серии SA/2





## Промышленные регуляторы

### Emerson Process Management Regulator Technologies, Inc.

США – Головной офис  
МакКинни, Техас 75070 США  
Тел: +1 800 558 5853  
За пределами США: +1 972 548 3574

Азиатско-Тихоокеанский регион  
Шанхай 201206, Китай  
Тел: +86 21 2892 9000

Европа  
Болонья 40013, Италия  
Тел: +39 051 419 0611

Ближний Восток и Африка  
Дубай, ОАЭ  
Тел: +971 4811 8100

## Технологии для природного газа

### Emerson Process Management Regulator Technologies, Inc.

США – Головной офис  
МакКинни, Техас 75070 США  
Тел: +1 800 558 5853  
За пределами США: +1 972 548 3574

Азиатско-Тихоокеанский регион  
Сингапур 128461, Сингапур  
Тел: +65 6777 8337

Европа  
О.М.Т. Tartarini s.r.l., Вия П. Фаббри 1,  
Кастель Маджоре, Болонья 40013, Италия  
Тел: +39 051 419 0611  
Francel SAS, Виктор Гюго 3, 801215  
Шартр 28008, Франция  
Тел: +33 2 37 33 47 00

Ближний Восток и Африка  
Дубай, ОАЭ  
Тел: +971 4811 8100

## TESCOM

### Emerson Process Management Tescom Corporation

США – Головной офис  
Элк-Ривер, Миннесота 55330-2445 США  
Тел: +1 763 241 3238  
+1 800 447 1250

Азиатско-Тихоокеанский регион  
Шанхай 201206, Китай  
Тел: +86 21 2892 9499

Европа  
Сельмсдорф 23923, Германия  
Тел: +49 38823 31 287

Дополнительная информация приведена на сайте: [www.emersonprocess.com/regulators](http://www.emersonprocess.com/regulators)

Логотип Emerson является торговой маркой и знаком обслуживания компании Emerson Electric Co. Все другие марки являются собственностью соответствующих владельцев. Tartarini является торговой маркой компании О.М.Т. Officina Meccanica Tartarini s.r.l., торгового предприятия Emerson Process Management.

Данная публикация представлена только для информационных целей. Несмотря на все усилия, направленные на обеспечение точности, ничто в данной публикации не может быть истолковано как выраженная или подразумеваемая гарантия в отношении описываемой продукции и услуг, их использования или области применения. Мы оставляем за собой право на изменение или улучшение конструкции или технических характеристик данной продукции в любое время без предварительного уведомления.

Компания Emerson Process Management не несет ответственность за выбор, использование или техническое обслуживание любой продукции. Ответственность за правильность выбора, использования и технического обслуживания любой продукции компании Emerson Process Management полностью лежит на покупателе.

**O.M.T. Officina Meccanica Tartarini s.r.l.**, R.E.A 184221 BO Cod. Fisc. 00623720372 Part. IVA 00519501209 N° IVA CEE IT 00519501209,  
Cap. Soc. 1.548 000 Euro i.v. R.I. 00623720372 - M BO 020330

**Francel SAS**, SIRET 552 068 637 00057 APE 2651B, N° TVA : FR84552068637, RCS Chartres B 552 068 637, SAS capital 534 400 Euro